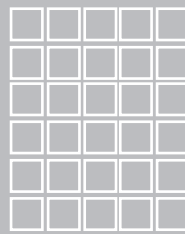


CF-9072.100.50

月韵热带雨林组件 H200AS



感谢您选购美标洁具-拥有百年优质水准的产品
为保证安装顺利, 请在进行安装前细阅以下说明

Design Solutions
by American Standard
美标

6 测试

- * 安装完后, 请检查各连接处是否连接紧密, 管道是否有渗漏, 整体安装是否牢固。
- * 确定各部良好后, 可开启供水试用 (试用前请参考使用说明), 检查各连接处是否有渗漏。

7 使用方法

1. 切换阀 (03) 的使用方法

- 1.1 切换阀控制切换阀底部与头部花洒 (01) 之间的出水切换。
- 1.2 转动切换阀 (03) 把手至垂直方向, 头部花洒 (01) 出水。
- 1.3 转动切换阀 (03) 把手至水平方向, 切换阀底部出水。
- 1.4 转动切换阀把手介于上述之间位置时, 切换阀底部和头部花洒 (01) 混合出水。

2. 按住滑座上的按钮并移动滑座, 可依据自己的要求调整滑座高度。

警告: 当您使用本产品进行淋浴时, 请先开启冷水, 然后再开启热水, 以免烫伤!

8 保养

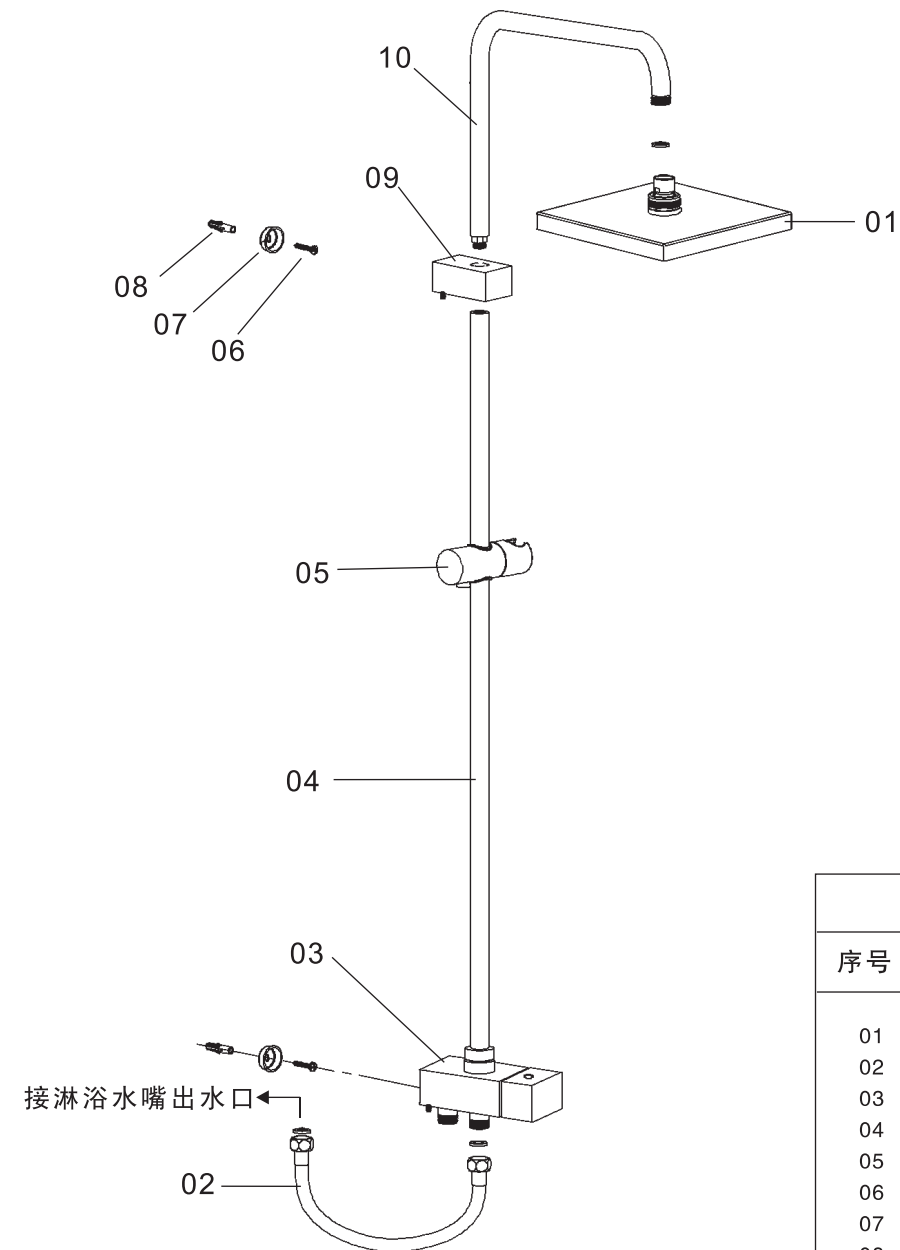
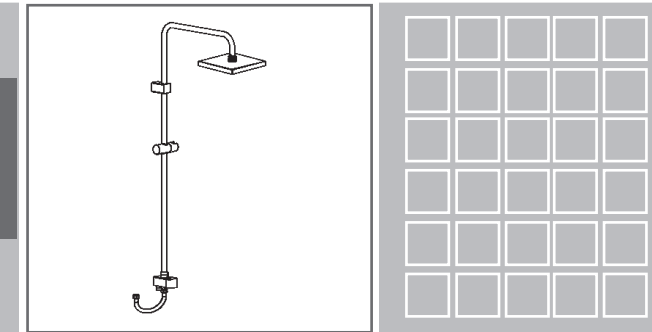
1. 为保持淋浴器洁净, 请定期清洁。
2. 先用清水或温和的液体清洁剂清洗, 然后用清水冲洗, 再用软棉布抹干。
3. 切勿使用任何具有酸性和研磨作用的清洁剂。
4. 切勿使用酒精等有机溶剂对产品进行清洗。

9 故障排除

故障	检查点	内容	处理办法
流量小	花洒和喷头	检查是否有杂质	清除杂质
	供水阀	检查供水阀是否开得太小	开大供水阀
	软管	检查软管是否扭曲	展开软管
漏水	各连接处	检查连接处是否未加垫片或垫片已损坏	加装垫片或更换新的垫片
不正常水温	供水阀	检查供水阀是否开得太小	开大供水阀
	供水管路	检查进水管是否连接正确	正确连接冷热供水管

CF-9072.100.50
月韵热带雨林组件 H200AS

安装/使用说明书
Installation & Operation Instructions



零配件明细

序号	零件名称	数量
01	头部花洒	1
02	金属软管	1
03	切换阀	1
04	直管	1
05	滑座	1
06	自攻螺钉	2
07	固定座	2
08	膨胀管	2
09	墙座	1
10	弯管	1



安装者注意:

安装完成后, 请将此说明书留给用户。

American Standard

美标卫浴顾问 免费热线
800-820-3191

www.americanstandard.com.cn

* 美标公司一贯奉行不断提高和改善其产品设计与性能的政策, 并保留对其产品规格更改的权力, 届时, 恕不另行通知。
* 说明书仅供参考, 产品以实物为准。



1 安装前注意事项

- * 本产品出厂已经经过检测及调试，请勿自行拆卸。
- * 安装淋浴柱之前，请务必清理管中杂物，以免造成堵塞；淋浴柱与冷、热供水管必须连接正确。
- * 参考尺寸图，检查安装尺寸，确保安装正确。
- * 当您在钻孔和安装时请注意安全。

警告：在墙上钻孔时，请确保在您准备钻孔的地方没有隐蔽的管道和电缆！

使用条件

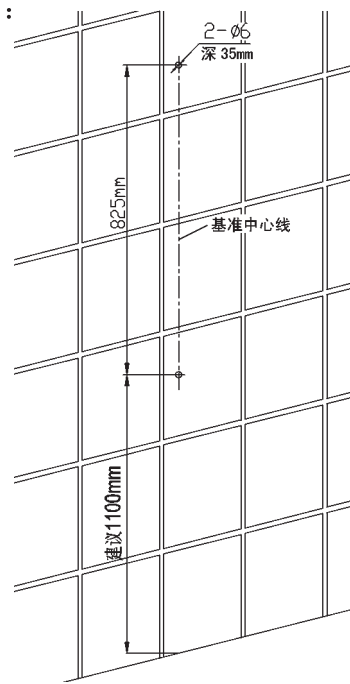
- * 工作压力：0.05Mpa~0.6Mpa； 推荐水压（包括冷水与热水压力）：0.2Mpa~0.5Mpa
- * 冷热水管不可调换。

安装必备工具：活动扳手、内六角扳手、十字螺丝刀、冲击钻、锤子。

2 安装

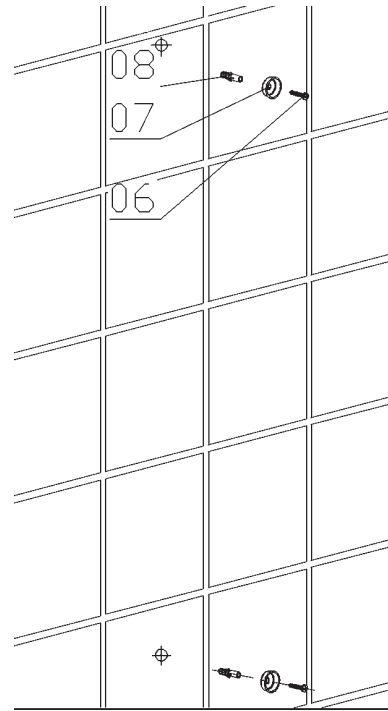
* 钻固定座安装孔：

1. 参考图示，在墙上划线；
2. 用钻头在墙上钻2个直径6mm的固定座安装孔，孔深35mm。

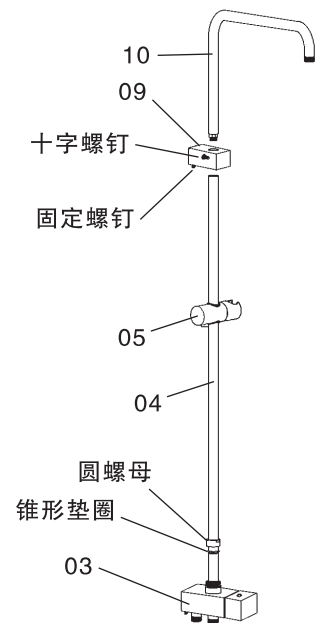


* 安装固定座：

1. 在固定座安装孔内分别打入膨胀管（08）；
2. 调整上、下固定座（07）位置，使其相距825mm，用自攻螺钉（06）将固定座固定在墙上。



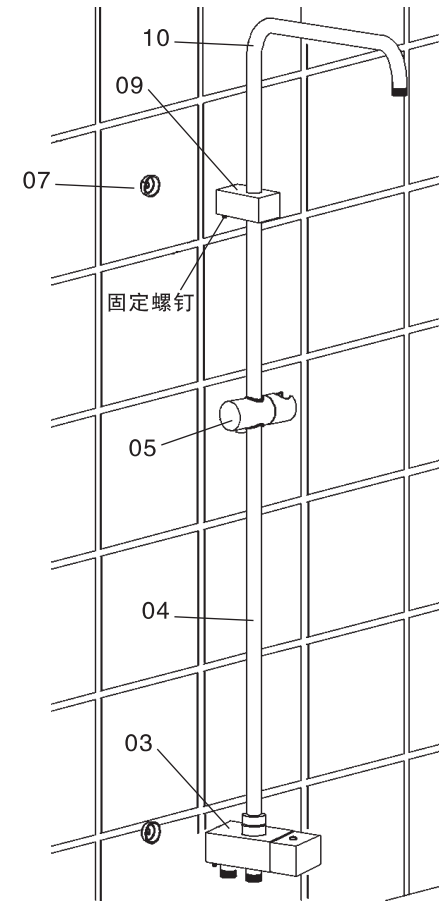
3 安装（组装管组件）



1. 取弯管（10），确认弯管下部尾端有O型密封圈，依安装示意图摆正好弯管与墙座（09）的位置，将弯管套入墙座；注意：墙座有固定螺钉的一端朝下。
2. 逆时针旋转直管（04）下部的圆螺母，使直管与切换阀（03）相分离。将直管有内螺纹的一端朝上套入墙座（09），用内六角扳手套入直管下端，使之与弯管（10）相拧紧，确保不渗漏；
3. 用十字螺丝刀将墙座（09）内的十字螺钉拧紧，使弯管（10）与墙座无相对转动。将直管（04）下端套入切换阀（03）上部出水口，顺时针转动直管下部的圆螺母使直管与切换阀相连（无须拧紧）。

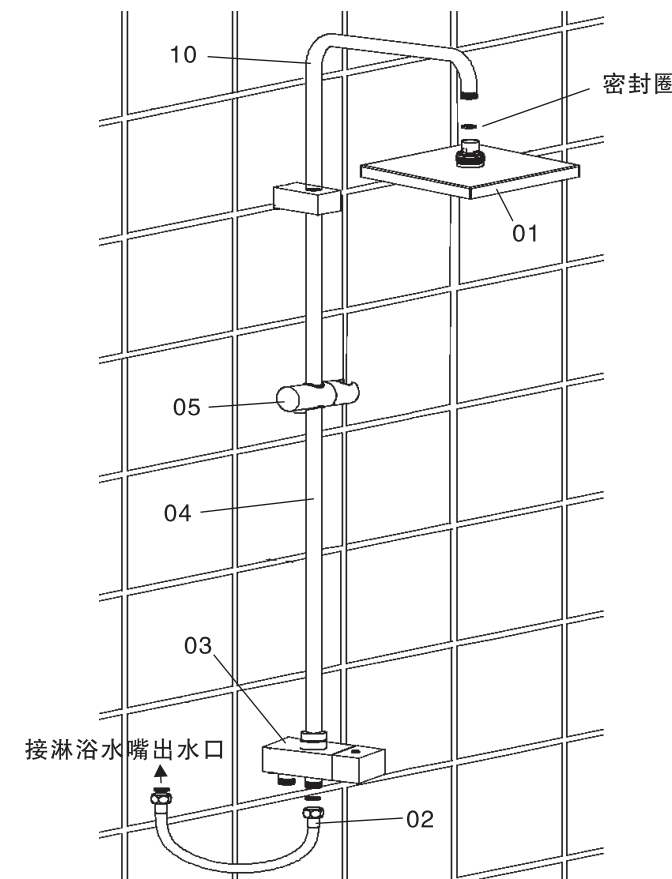


4 安装（安装杆式淋浴器）



1. 拿起组装好的管组件，将墙座（09）和切换阀（03）分别对准并套入已装好的固定座（07）上；
2. 用内六角扳手依次拧紧墙座和切换阀底部的固定螺钉，然后将圆螺母拧紧，确认安装稳定。

5 安装（安装花洒和软管）



1. 在金属软管（02）两端的六角螺母内分别放入密封圈，将金属软管的一端连接在淋浴水嘴的出水口上，另一端连接在切换阀（03）下部前面的出水连接头上，确保不渗漏；
2. 在头部花洒（01）的接头内放入密封圈，将头部花洒（01）与弯管（10）相连接。